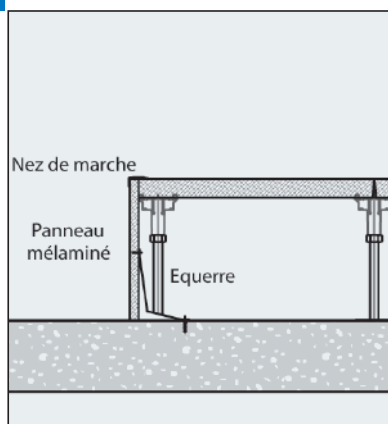
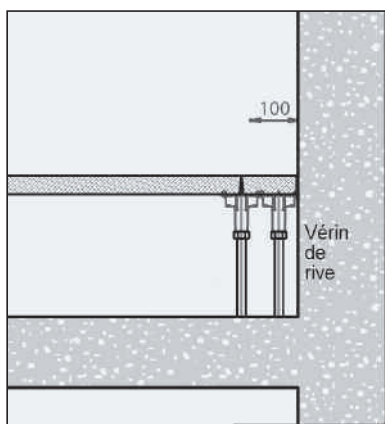


Détails de réalisation

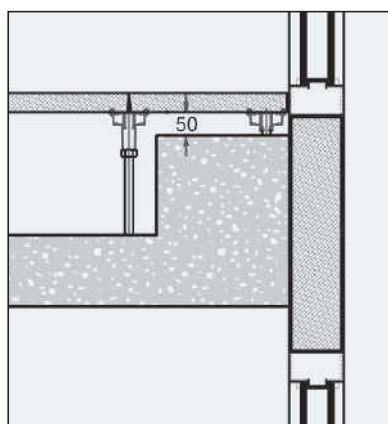


Jouée d'arrêt



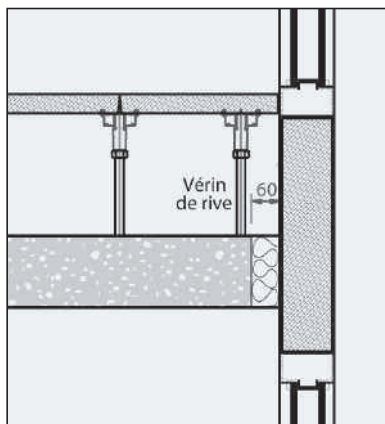
Rive standard

Largeur des coupes de rives :
100 mm mini.



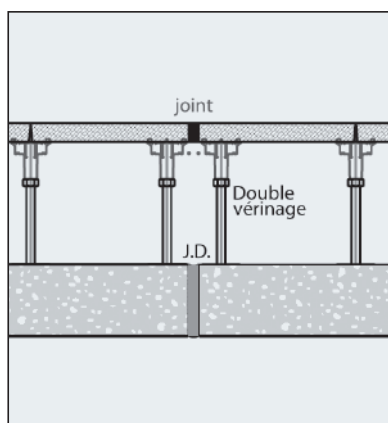
Poutre inversée

Hauteur libre mini : 50 mm.



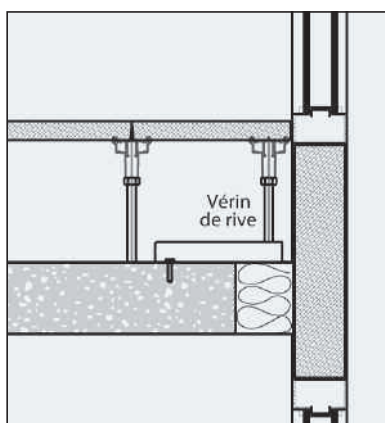
Nez de dalle - façade

Porte à faux maxi admissible : 60 mm.



Joint de dilatation

Cas standard.



Nez de dalle - façade

Reprise de porte à faux : > 60 mm.